



SHARK Art. 120



Art. 120

Il morsetto Shark, forgiato in acciaio, è dotato di una profondità idonea per essere utilizzato anche nei bordi sporgenti o rialzati. Grazie all'apposita sede ricavata sulle due semi-pinze, il meccanismo di tiro del golfare permette di essere costantemente tenuto in posizione centrata in sicurezza, impedendone la fuoriuscita. Il morsetto Shark è stato certificato per una portata di tiro di 6 Tonnellate.

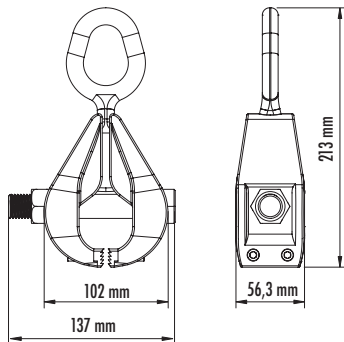
Le ganasce in acciaio dentate, essendo temprate, sono di difficile usura. Sono tuttavia intercambiabili con relative ganasce di ricambio.

The Shark pull clamp, forged in steel, has a depth suitable for use even on protruding or raised edges. Thanks to the special seat obtained on the two semi-clamps, the eyebolt pulling mechanism allows it to be constantly kept in a safely centered position, preventing it from coming out. The Shark clamp has been certified for a 6 Ton shooting range.

The toothed steel jaws, being hardened, are difficult to wear. However, they are interchangeable with relative replacement jaws.



Ganasce dentate intercambiabili
Interchangeable jaws



Caratteristiche tecniche Technical specifications		120
Materiale Raw Material		acciaio speciale special steel
Tenuta di tiro Pull strength	ton	6
Largezza ganasce Jaws width	mm	55
Peso Weight	Kg	7

Prodotti correlati | Related products



Art. 3002S | Catene di tiro
Pull chains



Art. 80 | Cavo di sicurezza
Safety cable

Il cavo di sicurezza è fortemente raccomandato unitamente all'utilizzo di ogni tipo di morsetto e gancio di tiro

The use of the safety cable is strongly recommended together with all pull clamps and hooks