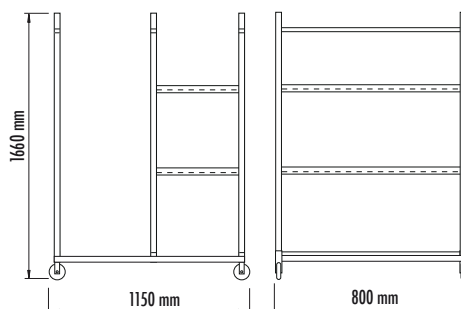




## CARRELLO PER LAMIERATI | STORAGE TROLLEY Art. 304



### Art. 304

Pratico carrello per riporre ordinatamente tutto il materiale smontato da una vettura in riparazione.

Robusto e maneggevole, dotato di 2 ruote piroettanti e 2 fisse, consente lo stoccaggio sicuro e razionale delle parti smontate.

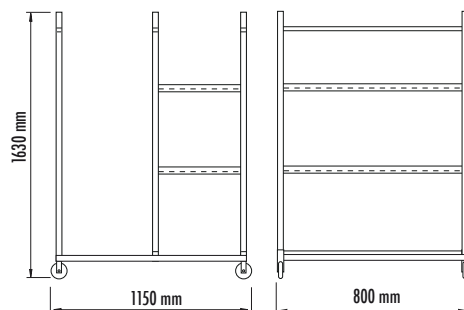
*Large trolley to stow all parts dismantled from a vehicle before repair.*

*It is very robust and handy, thanks to 2 swivel wheels: loose parts can be neatly set away and quickly returned to the vehicle for reassembling.*

Caratteristiche tecniche Technical specifications	304
Materiale, Raw Material	tubolare in ferro verniciato steel powder painted
Peso, Weight	Kg   52



## CARRELLO ECONOMY | STORAGE TROLLEY ECONOMY Art. 304E



### Art. 304E

Pratico carrello, per riporre ordinatamente tutto il materiale smontato da una vettura in riparazione. Dotato di 4 ruote piroettanti, consente lo stoccaggio sicuro e razionale delle parti smontate. Viene fornito smontato.

*Large Storage trolley to stow all part dismantled from a vehicle before repair. Thanks to the 4 swivel wheels loose parts can be neatly set away and quickly returned to the vehicle for reassembling. The trolley is delivered dismantled.*

Caratteristiche tecniche Technical specifications	304E
Materiale Raw Material	tubolare in ferro verniciato steel powder painted
Peso, Weight	Kg 49